

VB400 ПЕРСОНАЛЬНЫЙ ВИДЕОРЕГИСТРАТОР

Персональный видеорегистратор VB400 разработан с использованием современных технологий 21 века для обеспечения общественной безопасности



ОБЩАЯ ИНФОРМАЦИЯ

VB400 подходит для сценариев, где требуется работа от батареи в течение целой смены и высококачественная запись цифровых следственных видеоматериалов

Обычное использование

VB400 — это следующее поколение персональных видеорегистраторов. Надежная сборка. Высокая эффективность. Множество вариантов подключения. Функции, позволяющие взять любую ситуацию под контроль

Управляющее ПО

VideoManager 12.1 и более новые версии. Требуется лицензия VideoManager или доступ к облачной службе Cloud Service

РАЗМЕР И ВЕС

Габариты 68 x 89 x 25 мм

Масса 160 г, плюс крепление

АККУМУЛЯТОР

Аккумулятор Встроенный, не подлежит замене пользователем

Тип аккумулятора Литий-полимер

Время зарядки аккумулятора Обычно менее 8 часов

Емкость До 12 часов при оптимальных настройках камеры*

ЗВУК

Захват звука Два микрофона

КАМЕРА

Переключатели Пять программно настраиваемых переключателей (верхний переключатель, два небольших передних переключателя и большой центральный переключатель) и ползунковый переключатель (боковой)

Угол захвата объектива 120° по горизонтали, 65° по вертикали, 140° по диагонали

Работа в дневное и ночное время Поддерживает условия низкой освещенности до 0,2 люкс

Оповещения Настраиваемые светодиоды, звуковые и вибрационные сигналы и уведомления

ФУНКЦИИ КАМЕРЫ

Автоматическая запись на всех устройствах группы Автоматическая запись может безопасно начинаться, когда видеорегистратор находится в пределах 10 м от другого устройства, которое уже ведет запись

Датчик кобуры Уведомление об открытии кобуры с огнестрельным оружием благодаря Bluetooth-датчику VB400

Поддержка предварительной записи Предварительная запись в течение всей смены, до 2-х минут буферизации предварительной записи

Назначение с RFID Распределение видеорегистраторов пользователям с помощью RFID

Добавление закладки в видеоматериал Мгновенная маркировка важных видеоматериалов нажатием настроенного переключателя или кнопки

Уведомление пользователя о статусе записи Вибрация, визуальное и звуковое оповещение

GPS Встроенный GPS-приемник. Пометка видеопотоков и записей с указанием местоположения, а также предоставление управляющему ПО данных о местоположении

Bluetooth® BT 2.1 + EDR, BLE 4.2

* Такие функции, как Wi-Fi, влияют на время работы от батареи.

ВИДЕО И ЗАПИСЬ

Формат записи видео	Формат H.264, в будущем выпуске — H.265
Разрешение	1920 x 1080 p, 1280 x 720 p и 640 x 360 p
Частота кадров	25 или 30 кадр/с
Объем памяти для записей	64 ГБ

СЕРТИФИКАТЫ И ОХРАНА ОКРУЖАЮЩЕЙ СРЕДЫ

Защита от проникновения	IP67
Рабочая температура окружающей среды	Рабочая: -20 °C ... +50 °C Зарядка: 0 °C ... +25 °C
Ударопрочность	Испытание по стандарту MIL STD 810G

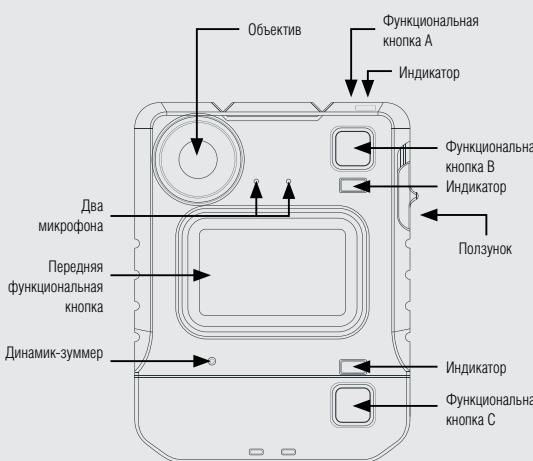
ФУНКЦИИ WI-FI

СПЕЦИФИКАЦИЯ Wi-Fi	802.11 a/b/g/n (2,4 ГГц и 5 ГГц)
Безопасность Wi-Fi	WPA2-PSK
Потоковая трансляция через Wi-Fi	640 x 360, 25 или 30 кадр/с

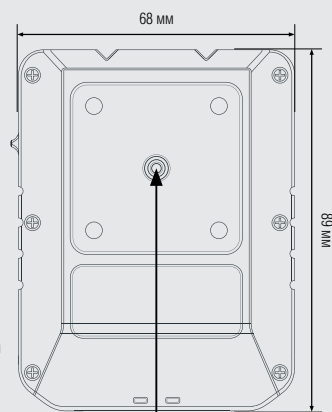
БЕЗОПАСНОСТЬ

Безопасность сетевых данных на USB-накопителе	VB400 не отображается как USB-накопитель и не может получать файлы при подключении к сети Wi-Fi
Цепочка целостности цифровых доказательств	Полный журнал аудита с генерируемыми контрольными суммами и доказательными результатами, снабженными водяными знаками
Журнал аудита	В журнале аудита фиксируются и индексируются все подробности использования, операций и записи
Загрузка видео с защитой шифрованием	AES 256, отдельные зашифрованные ключи для базовой станции
Просмотр, копирование и удаление записей	Пользователь VB400 не может открывать, просматривать и удалять записи напрямую с устройства или VideoManager без надлежащей авторизации
Доступ к накопителям данных	Неразборный блок без доступа пользователя к носителю данных

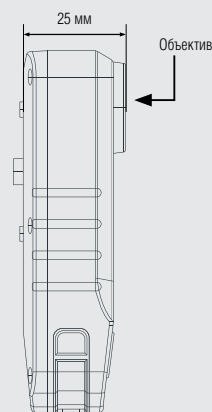
Вид спереди



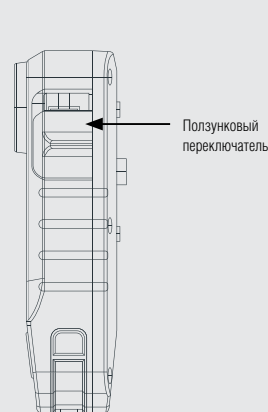
Вид сзади



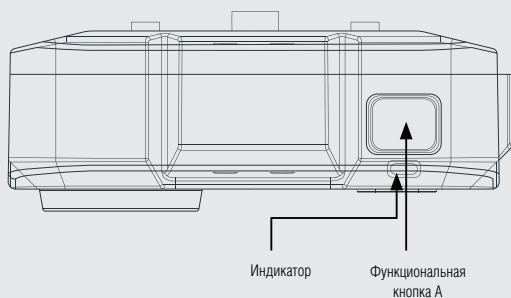
Вид справа



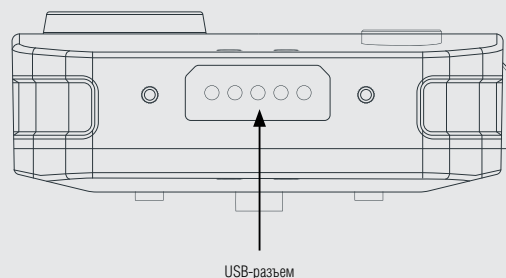
Вид слева



Вид сверху



Вид сзади





VB400

АКСЕССУАРЫ

VB-440-64-QR-N И АКСЕССУАРЫ

VB400 (VB-440-64-QR-N) — ДЛЯ ФИКСАЦИИ С ПОМОЩЬЮ БЫСТРОСЪЕМНЫХ КРЕПЛЕНИЙ QUICK RELEASE



Доступный функционал:

Потоковая передача по Wi-Fi, встроенная функция GPS, мониторинг датчиков Bluetooth®, прочный корпус, 64 Гб памяти, Тонкий аккумулятор (время записи до 12 часов), гарантия 1 год для возврата.

ПРИМЕЧАНИЕ. Требуется лицензия VideoManager Enterprise или доступ к облачной службе VideoManager. За более подробной информацией обратитесь к вашему менеджеру.

Артикул: VB-440-64-QR-N



VB-400-DOCK-SOLO



VB-400-DOCK-14/UK и др.



DC-200/UK и др.



RF-220



VB-400-ID-CUS-ART



VB-400-ID-CUS-100 и др.

ЗАРЯДНЫЕ УСТРОЙСТВА, ДОК-КОНТРОЛЛЕРЫ, RFID И ПОЛЬЗОВАТЕЛЬСКИЕ НАКЛЕЙКИ НА ДИСПЛЕЙ

VB-400-DOCK-SOLO	1-портовая док-станция VB400
VB-400-DOCK-14/UK, VB-400-DOCK-14/EU, VB-400-DOCK-14/US, VB-400-DOCK-14/AUS, VB-400-DOCK-14/ROW	14-портовая док-станция VB400
DC-200/UK, DC-200/EU, DC-200/US, DC-200/AUS, DC-200/ROW	Док-контроллер DC-200
RF-220	RFID RF-220
RF-STICKER-10	Метка-наклейка RFID
RF-CARD-10	Карта RFID
VB-400-ID-CUS-ART	Пользовательская наклейка на переднюю кнопку VB400 (дизайн)
VB-400-ID-CUS-100, VB-400-ID-CUS-250, VB-400-ID-CUS-1000, VB-400-ID-CUS-5000	Пользовательская наклейка на переднюю кнопку VB400 (печатная) Доступно для заказа в следующих количествах: 100, 250, 1000, 5000



VB-400-QR-KFSTUD

VB-400-QR-KFTILT



VB-400-QR-KFTILT2

VB-400-QR-SPORT



БЫСТРОСЪЕМНЫЕ КРЕПЛЕНИЯ QUICK RELEASE

VB-400-QR-KFSTUD	Крепление со штифтом Klick Fast Quick Release
VB-400-QR-KFTILT	Защелкиваемый держатель Klick Fast Quick Release
VB-400-QR-KFTILT2	Поворотный держатель Klick Fast Quick Release
VB-400-QR-SPORT	Держатель спортивного вида Quick Release



KF-HARN3



KF-HARN4



KF-HARN5

КОБУРЫ CLICK FAST

Кобуры Klick Fast совместимы с устройствами **VB-440-64-QR-N** при использовании с креплениями Klick Fast Quick Release. Также доступны для видеорегистратора **VB-440-64-KF-N**.

KF-HARN3	3-точечная нагрудная кобура Klick Fast
KF-HARN4	4-точечная нагрудная кобура Klick Fast
KF-HARN5	Плечевая кобура Klick Fast

VB-440-64-KF-N И АКСЕССУАРЫ

VB400 (VB-440-64-QR-N) — ДЛЯ ПРЯМОЙ ФИКСАЦИИ С ПОМОЩЬЮ КРЕПЛЕНИЙ KLIICK FAST



Доступный функционал:

Потоковая передача по Wi-Fi, встроенная функция GPS, мониторинг датчиков Bluetooth®, прочный корпус, 64 Гб памяти, Тонкий аккумулятор (время записи до 12 часов), гарантия 1 год для возврата.

ПРИМЕЧАНИЕ. Требуется лицензия VideoManager Enterprise или доступ к облачной службе VideoManager. За более подробной информацией обратитесь к вашему менеджеру.

Артикул: VB-440-64-KF-N



VB-400-DOCK-SOLO



VB-400-DOCK-14/UK и др.



DC-200/UK и др.



RF-220



VB-400-ID-CUS-ART



VB-400-ID-CUS-100 и др.

ЗАРЯДНЫЕ УСТРОЙСТВА, ДОК-КОНТРОЛЛЕРЫ, RFID И ПОЛЬЗОВАТЕЛЬСКИЕ НАКЛЕЙКИ НА ДИСПЛЕЙ

Обеспечьте непрерывную работу ваших регистраторов в любых условиях благодаря этим основным аксессуарам.

VB-400-DOCK-SOLO	1-портовая док-станция VB400
VB-400-DOCK-14/UK, VB-400-DOCK-14/EU, VB-400-DOCK-14/US, VB-400-DOCK-14/AUS, VB-400-DOCK-14/ROW	14-портовая док-станция VB400
DC-200/UK, DC-200/EU, DC-200/US, DC-200/AUS, DC-200/ROW	Док-контроллер DC-200
RF-220	RFID RF-220
RF-STICKER-10	Метка-наклейка RFID (10 шт.)
RF-CARD-10	Карта RFID (10 шт.)
VB-400-ID-CUS-ART	Пользовательская наклейка на переднюю кнопку VB400 (дизайн)
VB-400-ID-CUS-250, VB-400-ID-CUS-1000, VB-400-ID-CUS-5000	Пользовательская наклейка на переднюю кнопку VB400 (печатная) Доступно для заказа в следующих количествах: 250; 1000; 5000



КОБУРЫ KLIICK FAST

KF-HARN3	3-точечная нагрудная кобура Klick Fast
KF-HARN4	4-точечная нагрудная кобура Klick Fast
KF-HARN5	Плечевая кобура Klick Fast



КРЕПЛЕНИЯ KLIICK FAST

Также доступны для устройств **VB-440-64-QR-N** при использовании с креплениями Klick Fast Quick Release.

KF-SCREW	Универсальная навинчивающаяся док-станция Klick Fast
KF-LOOP	Петлевая док-станция для радиостанции Klick Fast
KF-DOCKCLAMP	Зажимная док-станция Klick Fast (карманная док-станция Klick Fast)
KF-DOCKEP	Плечевая док-станция Klick Fast
KF-MAGMOUNT	Набор для магнитного крепления Klick Fast (продается без магнитов)
KF-MOLLEVEST	Док-станция Klick Fast для жилетов MOLLE

VB-440-64-VF-N И АКСЕССУАРЫ

VB400 (VB-440-64-QR-N) — ДЛЯ ФИКСАЦИИ С ПОМОЩЬЮ КРЕПЛЕНИЙ CLOSE FIT



Доступный функционал:

Потоковая передача по Wi-Fi, встроенная функция GPS, мониторинг датчиков Bluetooth®, прочный корпус, 64 Гб памяти, Тонкий аккумулятор (время записи до 12 часов), гарантия 1 год для возврата.

ПРИМЕЧАНИЕ. Требуется лицензия VideoManager Enterprise или доступ к облачной службе VideoManager. За более подробной информацией обратитесь к вашему менеджеру.

Артикул: VB-440-64-VF-N



ЗАРЯДНЫЕ УСТРОЙСТВА, ДОК-КОНТРОЛЛЕРЫ, RFID И ПОЛЬЗОВАТЕЛЬСКИЕ НАКЛЕЙКИ НА ДИСПЛЕЙ

Обеспечьте непрерывную работу ваших регистраторов в любых условиях благодаря этим основным аксессуарам.

VB-400-DOCK-SOLO	1-портовая док-станция VB400
VB-400-DOCK-14/UK, VB-400-DOCK-14/EU, VB-400-DOCK-14/US, VB-400-DOCK-14/AUS, VB-400-DOCK-14/ROW	14-портовая док-станция VB400
DC-200/UK, DC-200/EU, DC-200/US, DC-200/AUS, DC-200/ROW	Док-контроллер DC-200
RF-220	RFID RF-220
RF-STICKER-10	Метка-наклейка RFID (10 шт.)
RF-CARD-10	Карта RFID (10 шт.)
VB-400-ID-CUS-ART	Пользовательская наклейка на переднюю кнопку VB400 (дизайн)
VB-400-ID-CUS-250, VB-400-ID-CUS-1000, VB-400-ID-CUS-5000	Пользовательская наклейка на переднюю кнопку VB400 (печатная) Доступно для заказа в следующих количествах: 250; 1000; 5000



КРЕПЛЕНИЯ CLOSE-FIT

VB-400-VF-MAG	Магнитное крепление Close-Fit
VB-400-VF-MOL2	Двойное крепление Close-Fit для жилетов MOLLE

VB-440-64-ALIG-N И АКСЕССУАРЫ

VB400 (VB-440-64-QR-N) – С ЗАВОДСКИМ ЗАЖИМОМ ТИПА «КРОКОДИЛ»



Доступный функционал:

Потоковая передача по Wi-Fi, встроенная функция GPS, мониторинг датчиков Bluetooth®, прочный корпус, 64 Гб памяти, Тонкий аккумулятор (время записи до 12 часов), гарантия 1 год для возврата.

ПРИМЕЧАНИЕ. Требуется лицензия VideoManager Enterprise или доступ к облачной службе VideoManager. За более подробной информацией обратитесь к вашему менеджеру.

Артикул: VB-440-64-ALIG-N



ЗАРЯДНЫЕ УСТРОЙСТВА, ДОК-КОНТРОЛЛЕРЫ, RFID И ПОЛЬЗОВАТЕЛЬСКИЕ НАКЛЕЙКИ НА ДИСПЛЕЙ

Обеспечьте непрерывную работу ваших регистраторов в любых условиях благодаря этим основным аксессуарам.

VB-400-DOCK-SOLO	1-портовая док-станция VB400
VB-400-DOCK-14/UK, VB-400-DOCK-14/EU, VB-400-DOCK-14/US, VB-400-DOCK-14/AUS, VB-400-DOCK-14/ROW	14-портовая док-станция VB400
DC-200/UK, DC-200/EU, DC-200/US, DC-200/AUS, DC-200/ROW	Док-контроллер DC-200
RF-220	RFID RF-220
RF-STICKER-10	Метка-наклейка RFID (10 шт.)
RF-CARD-10	Карта RFID (10 шт.)
VB-400-ID-CUS-ART	Пользовательская наклейка на переднюю кнопку VB400 (дизайн)
VB-400-ID-CUS-250, VB-400-ID-CUS-1000, VB-400-ID-CUS-5000	Пользовательская наклейка на переднюю кнопку VB400 (печатная) Доступно для заказа в следующих количествах: 250; 1000; 5000



Более подробную информацию см. на сайте: www.motorolasolutions.com

Motorola Solutions Ltd. Nova South, 160 Victoria Street, SW1E 5LB, Лондон, Великобритания.

Доступность отдельных моделей зависит от национальных законодательных норм. Все приведенные характеристики являются типовыми, если не указано иное, и могут быть изменены без предварительного уведомления. MOTOROLA, MOTO, MOTOROLA SOLUTIONS и логотип со стилизованной литерой «М» являются товарными знаками или зарегистрированными товарными знаками Motorola Trademark Holdings, LLC и используются в соответствии с условиями лицензии. Все прочие товарные знаки являются собственностью соответствующих владельцев. © Motorola Solutions, Inc., 2020. Все права защищены. (06/20) (ED-002-041-13)